

SkyLine Premium Yhdistelmäuuni 8 GN 1/1

KAPPALE # _____

MALLI # _____

NIMI # _____

SIS # _____

AIA # _____



217802 (ECOIE101B2A2)

SkyLine Premium yhdistelmäuuni digitaalisella käyttöpaneelilla, kapasiteetti 8 GN 1/1-65 mm astiaa. Uunissa on 99 ohjelmapaikkaa ja täysautomaattiset puhdistusohjelmat.

Lyhyt spesifikaatio

Kapp. Nro.

Uunin kapasiteetti on 8 x GN 1/1-65 mm astiaa, johteikko sisältyy toimitukseen ja johdeväli on 85 mm. SkyLine Premium yhdistelmäuunissa on selkeä digitaalinen käyttöpaneeli ja käyttöjärjestelmä opastaa valo-ohjatusti käyttäjää, helpottaen näin uunin käyttöä.

Omia ohjelmia voidaan tallentaa 100 kappaletta muistiin ja yhteen ohjelmaan on yhdistettävissä neljä ohjelmavaihtoa. Uunissa on 5 nopeuksinen puhallin ja tarkka, todellinen kosteudenhallinta Lambda-anturilla.

Skyline Premium yhdistelmäuunissa on täysautomaattiset pesuohjelmat. Valittavissa on kolme erilaista puhdistuskemikaalia: tabletit, nestemäinen tai entsyymit. Vakiona uunissa on pesu tableteilla ja nestemäinen pesu on saatavissa lisävarusteena.

Ominaisuudet

- Digitaalinen käyttöpaneeli LED valaistuilla painikkeilla ja käyttäjää opastavalla käyttöliittymällä
- Integroidun höyrykehittimen avulla kosteuden ja lämpötilan ohjaus tapahtuu tarkasti haluttujen asetusten mukaisesti.
- Todellinen kosteudenohjaus perustuen lambda-anturiin, joka tunnistaa automaattisesti ruuan määrän ja koon tasalaatuisten tulosten saavuttamiseksi.
- Kiertoilmajakso (25-300 °C) sopii parhaiten alhaisen kosteuden kypsennykseen.
- Yhdistelmäpaisto (25-300 °C): yhdistää kiertoilman ja höyryn nopeuttaen paistoprosessia ja vähentäen painohävikkiä.
- Höyryjakso matalalla lämmöllä (25-99 °C) sopii parhaiten Sous-vide kypsennykseen, uudelleenkuumentamiseen ja herkkään kypsennykseen. Höyrysykli (100 °C): kala- ja äyriäisruoat ja vihannekset. Korkean lämpötilan höyry (100-130 °C).
- EcoDelta-kypsennys: kypsennys lämpötila-anturilla ylläpitäen esivalittua lämpötilaeroa ruoan ja paistokammion välillä.
- Uunissa on esiasetettu ohjelma uudelleen kuumennusta varten.
- Ohjelmatila: 100 kypsennysohjelmaa voidaan tallentaa uunin muistiin käytön helpottamiseksi ja jokaiseen ohjelmaan voidaan ohjelmoida neljä eri ohjelmavaihtoa.
- Puhalltimessa on 5 nopeutta 300-1500 RPM ja puhallin on suuntaa vaihtava parhaan tasaisuuden saavuttamiseksi. Puhallin pysähtyy alle 5 sekunnissa ovea avattaessa.
- Yhden pisteen lämpötila-anturi sisältyy toimitukseen.
- Automaattinen kammion jäähdytys- ja esilämmitystoiminto
- SkyClean: automaattinen ja sisäänrakennettu itsepuhdistusjärjestelmä integroidulla höyrykehittimen kalkinpoistolla (kiinteällä kemikaalilla). 5 automaattiohjelmaa, jossa neljä on eri likaisuusasteille ja yksi on huuhteluohjelma.
- Saatavilla erilaisia puhdistuskemikaaleja: kiinteä/tabletit (fosfaatiton) ja nestemäinen (lisävaruste).
- GreaseOut: esiasennettu integroitua rasvan poistoa ja keräystä varten (erillinen jalusta lisävarusteena).
- USB portti HACCP-tietojen lataamiseen sekä kypsennysohjelmien ja asetusten jakamiseen. USB porttiin voidaan myös liittää Sous-vide kypsennysmittari (lisävaruste).
- Back-up tila vikadiagnostiikalla aktivoituu automaattisesti mahdollisen häiriön ilmentyessä ja näin vältetään käyttökatkoksia
- [NOT TRANSLATED]
- OptiFlow-ilmankiertojärjestelmä takaa ilman tasaisen jakautumisen kammioon turvaten täydelliset jäähdytystulokset.

Rakenne

- Kaksinkertaisella lämpölasilla varustettu ovi pitää oven ulkopinnan viileänä. Saranoitu ja helposti avattava sisempi lasi ovesa helpottaa puhdistusta.

HYVÄKSYNTÄ: _____

- Saumaton ja hygieeninen sisäkammio, jonka kaikki kulmat on pyörästetty, helpottaen puhdistusta.
- Valmistettu AISI 304 ruostumattomasta teräksestä.
- Tärkeimpiin osiin pääsee käsiksi etukautta huollon helpottamiseksi.
- IPX5 suojausluokka
- Toimitukseen kuuluu GN 1/1 johteikko, johdeväli 85 mm.
- Integroitu ja automaattisesti kelautuva käsisuihku huuhtelun nopeuttamiseksi.

Käyttöliittymä ja tietojen hallinta

- Yhteysvalmis keittölaitteiden reaaliaikaiseen seurantaan etä- ja HACCP-valvonnasta (lisävaruste)
- Yhdistettävissä etävalvontaan, josta nähdään laitteen käyttötila ja tiedot käytöstä (lisävaruste)

Vastuullisuus



- Ihmiskeksinen suunnittelu - 4 tähden sertifiointi ergonomian sekä käytettävyyden osalta.
- Siiven muotoinen kahva ergonomisella muotoilulla ja mahdollisuus oven avaamiseen käyttämättä käsiä (EPO-rekisteröity muotoilu).
- Pienennetyn tehon toiminto hitaiden kypsennysjaksojen mukauttamiseksi.

Sisältyvät varusteet

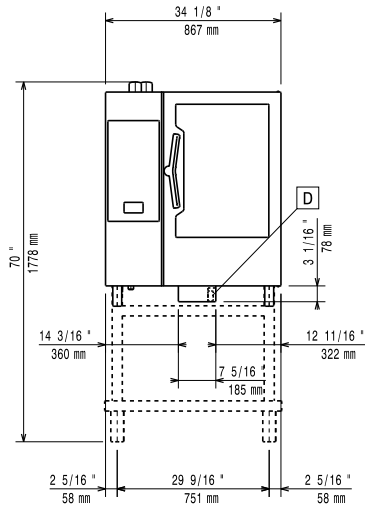
- 1 kpl Kiinteä johteikko 8 GN 1/1 - 85 mm PNC 922741 johdeväli

Lisävarusteet

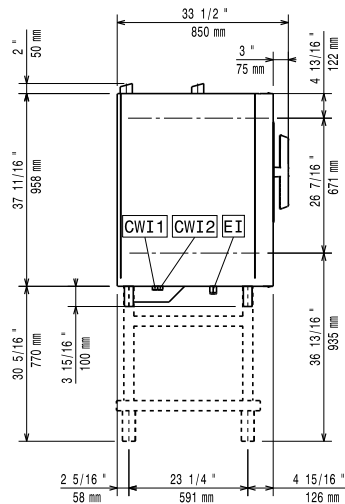
- | | | |
|--|------------|--------------------------|
| • Osmoottinen puhdistussuodatin | PNC 864388 | <input type="checkbox"/> |
| • Vedenpehmentäjä kasetilla, STEAM 1200 W | PNC 920003 | <input type="checkbox"/> |
| • Vedensuodatin patruunat virtausmittarilla 6&10 GN 1/1 uunille - alhainen höyrykäyttö | PNC 920004 | <input type="checkbox"/> |
| • Uunin jalustan pyöräsarja 6&10 GN 1/1 ja GN 2/1 | PNC 922003 | <input type="checkbox"/> |
| • 2 kpl GN 1/1 RST ritilöitä | PNC 922017 | <input type="checkbox"/> |
| • Kananpaistoteline GN 1/1, 2 kpl (8 kanaa per teline) | PNC 922036 | <input type="checkbox"/> |
| • Rst ritilä uunille GN 1/1 | PNC 922062 | <input type="checkbox"/> |
| • Kananpaistoteline GN 1/2 (4 kanaa per teline) | PNC 922086 | <input type="checkbox"/> |
| • Huuhtelusuihku uunin sivulle | PNC 922171 | <input type="checkbox"/> |
| • Pinnoitettu patonkipelti 5 patongille, rei'itetty (400x600x38 mm) | PNC 922189 | <input type="checkbox"/> |
| • Leivinpelti 4 reunaa, rei'itetty alumiini (400x600x20 mm) | PNC 922190 | <input type="checkbox"/> |
| • Leivinpelti 4 reunaa, alumiini (400x600x20 mm) | PNC 922191 | <input type="checkbox"/> |
| • Paistokori uuniin, 2 kpl | PNC 922239 | <input type="checkbox"/> |
| • RST ritilä, 400x600 mm | PNC 922264 | <input type="checkbox"/> |
| • Kaksoisavaus uunin oveen | PNC 922265 | <input type="checkbox"/> |
| • Kananpaistoteline GN 1/1, (8 kanaa per teline) | PNC 922266 | <input type="checkbox"/> |
| • Rasvaneräysastia 100 mm | PNC 922321 | <input type="checkbox"/> |
| • Varrassarja, sisältäen telineen ja 4 pitkää varrasta, GN 1/1 uuniin | PNC 922324 | <input type="checkbox"/> |
| • Varrasteline | PNC 922326 | <input type="checkbox"/> |
| • 4 pitkää varrasta | PNC 922327 | <input type="checkbox"/> |
| • Monitoimikoukku | PNC 922348 | <input type="checkbox"/> |
| • 4 säätöjalkaa 6&10 GN uuneille, laipalliset, 100-130 mm | PNC 922351 | <input type="checkbox"/> |
| • Ritilä 8 kokonaiselle ankalle (1,8kg) - GN 1/1 | PNC 922362 | <input type="checkbox"/> |
| • Lämpöhuppu 10 GN 1/1 | PNC 922364 | <input type="checkbox"/> |
| • GN johteikko 6 & 10 GN uunien jalustaan, jalustan toimitus osissa | PNC 922382 | <input type="checkbox"/> |
| • Pidike pesuainesäiliölle - seinäkiinnitys | PNC 922386 | <input type="checkbox"/> |
| • USB paistomittari, 1 mittauspiste | PNC 922390 | <input type="checkbox"/> |
| • johdekehikko pyörillä 10 GN 1/1 - p65 mm | PNC 922601 | <input type="checkbox"/> |
| • johdekehikko pyörillä 8 GN 1/1 - p80 mm | PNC 922602 | <input type="checkbox"/> |
| • Leipomojohteikko pyörillä 10 GN 1/1 uunit - 8 x 400x600mm - p80 mm | PNC 922608 | <input type="checkbox"/> |
| • Liukujohteikko kahvalla 6&10 GN 1/1 uunit | PNC 922610 | <input type="checkbox"/> |
| • Avojalusta GN johteikolla 6&10 GN 1/1 uunit | PNC 922612 | <input type="checkbox"/> |
| • Jalustakaappi GN johteikolla 6&10 GN 1/1 uunit | PNC 922614 | <input type="checkbox"/> |
| • Lämpökaappijalusta GN johteikolla 6&10 GN 1/1 uunit ja 400x600mm | PNC 922615 | <input type="checkbox"/> |
| • Nestemäisen pesu-/huuhteluaineen annostelusarja | PNC 922618 | <input type="checkbox"/> |

- | | | | | | |
|---|------------|--------------------------|--|------------|--------------------------|
| • Rasvankeräyssarja GN 1/1-2/1 jalustakaappiin (vaunu 2 altaalla, sulkumekanismissa ja poistolla) | PNC 922619 | <input type="checkbox"/> | • Kiinteä johteikko 8 GN 2/1 - 85 mm johdeväli | PNC 922742 | <input type="checkbox"/> |
| • Asennussarja 6 GN 1/1 uuni 6&10 GN 1/1 uunin päälle - korkeus 120 mm | PNC 922620 | <input type="checkbox"/> | • 4 korkeaa säätöjalkaa 6&10 gn uuneille - 230-290 mm | PNC 922745 | <input type="checkbox"/> |
| • Vaunu liukujohteikolle 6&10 GN 1/1 uuni ja tehojäähdytyskaappi | PNC 922626 | <input type="checkbox"/> | • Astia staattiseen kypsentämiseen, astian korkeus on 100 mm | PNC 922746 | <input type="checkbox"/> |
| • Vaunu johteikolle torniuunit 6 GN 1/1 6 tai 10 GN 1/1 päällä | PNC 922630 | <input type="checkbox"/> | • Kaksipuoleinen ritäilä, jonka toinen puoli on sileä ja toinen on uritettu - 400x600 mm | PNC 922747 | <input type="checkbox"/> |
| • Poistosarja rst 6&10 GN uunit - halk.=50mm | PNC 922636 | <input type="checkbox"/> | • Vaunu rasvankeräyssarjalle | PNC 922752 | <input type="checkbox"/> |
| • Poistosarja muovi 6&10 GN uunit - halk.=50mm | PNC 922637 | <input type="checkbox"/> | • Paineenalentaja tulovedelle | PNC 922773 | <input type="checkbox"/> |
| • Vaunu kahdella altaalla rasvankeräykseen | PNC 922638 | <input type="checkbox"/> | • - NOT TRANSLATED - | PNC 922774 | <input type="checkbox"/> |
| • Rasvankeräyssarja avoalustaan (vaunu kahdella altaalla, sulkumekanismi ja poisto) | PNC 922639 | <input type="checkbox"/> | • Kondensaation jatkoputki, 370mm | PNC 922776 | <input type="checkbox"/> |
| • Seinätuet 10 GN 1/1 uunin asentamiseksi seinälle | PNC 922645 | <input type="checkbox"/> | • GN - astia 1/1-20, non-stick | PNC 925000 | <input type="checkbox"/> |
| • Bankettivaunu 30 lautasta 10 GN 1/1 uuni ja tehojähd.kaappi - p65 mm | PNC 922648 | <input type="checkbox"/> | • GN - astia 1/1-40, non-stick | PNC 925001 | <input type="checkbox"/> |
| • Bankettivaunu 23 lautasta 10 GN 1/1 uuni ja tehojähd.kaappi - p85 mm | PNC 922649 | <input type="checkbox"/> | • GN - astia 1/1-60, non-stick | PNC 925002 | <input type="checkbox"/> |
| • Kuivatusastia - GN 1/1 h=20mm | PNC 922651 | <input type="checkbox"/> | • Grillilevy GN 1/1, non-stick - kaksipuoleinen | PNC 925003 | <input type="checkbox"/> |
| • Kuivatusastia - GN 1/1 tasainen | PNC 922652 | <input type="checkbox"/> | • Grilliritilä GN 1/1, non-stick | PNC 925004 | <input type="checkbox"/> |
| • Avojalusta 6 & 10 GN 1/1 uunille, toimitus osissa | PNC 922653 | <input type="checkbox"/> | • Kananmunapelti GN 1/1, non-stick | PNC 925005 | <input type="checkbox"/> |
| • Leipomovaunu 10 GN 1/1 uuni - 8 x 400x600mm - p80 mm | PNC 922656 | <input type="checkbox"/> | • Leipomopelti, 2 reunusta-GN 1/1, non-stick | PNC 925006 | <input type="checkbox"/> |
| • Lämpösuojus torniuunit 6+10 GN 1/1 | PNC 922661 | <input type="checkbox"/> | • Patonkipelti GN 1/1, neljälle patongille | PNC 925007 | <input type="checkbox"/> |
| • Lämpösuojus 10 GN 1/1 uunit | PNC 922663 | <input type="checkbox"/> | • Paistoteline perunoille GN 1/1, 28 perunaa | PNC 925008 | <input type="checkbox"/> |
| • Monitoimijohteikko 10 GN 1/1 astioille & 400x600mm leivinpelleille | PNC 922685 | <input type="checkbox"/> | • GN astia 1/2 - 20 mm, non-stick | PNC 925009 | <input type="checkbox"/> |
| • Asennussarja uunin asentamiseksi seinään | PNC 922687 | <input type="checkbox"/> | • GN astia 1/2 - 40 mm, non-stick | PNC 925010 | <input type="checkbox"/> |
| • Lisäjohteikko jalustaan 6&10 GN 1/1 uunit | PNC 922690 | <input type="checkbox"/> | • GN astia 1/2 - 60 mm, non-stick | PNC 925011 | <input type="checkbox"/> |
| • 4 säätöjalkaa suojuksella 6&10 GN uunit - 100-115mm | PNC 922693 | <input type="checkbox"/> | • Yhteensopivuussarja edellisen mallin jalustalle GN 1/1 asennukseen | PNC 930217 | <input type="checkbox"/> |
| • Vahvistettu johteikko 10 GN 1/1 - p64 mm | PNC 922694 | <input type="checkbox"/> | | | |
| • Pidike pesuainesäiliölle avoalustaan | PNC 922699 | <input type="checkbox"/> | Suosittelavat puhdistusaineet | | |
| • Leipomojohteikot 6&10 GN 1/1 uunijalustaan - 400x600 mm | PNC 922702 | <input type="checkbox"/> | • C25 Huuhtelu- ja kalkinpoistotabletti SkyLine uuneille, pakkauksessa on 50 tablettia | PNC OS2394 | <input type="checkbox"/> |
| • Pyörät torniuuneille | PNC 922704 | <input type="checkbox"/> | • C22 pesuainetabletti SkyLine uuneille, pakkauksessa on 100 tablettia | PNC OS2395 | <input type="checkbox"/> |
| • Verkkokuviollinen grilliritilä | PNC 922713 | <input type="checkbox"/> | | | |
| • Paistomittarin tuki, nestemäiset aineet | PNC 922714 | <input type="checkbox"/> | | | |
| • Hajuton huuva 6&10 GN 1/1 uunit | PNC 922718 | <input type="checkbox"/> | | | |
| • Hajuton huuva tornimallit 6+6&10 GN 1/1 uunit | PNC 922722 | <input type="checkbox"/> | | | |
| • kondensoiva huuva 6&10GN 1/1 uunit | PNC 922723 | <input type="checkbox"/> | | | |
| • kondensoiva huuva tornimallit 6+6&10 GN 1/1 uunit | PNC 922727 | <input type="checkbox"/> | | | |
| • Huuva puhaltimella 6&10 GN 1/1 uunit | PNC 922728 | <input type="checkbox"/> | | | |
| • Huuva puhaltimella 6+6 tai 6+10 GN 1/1 uunit | PNC 922732 | <input type="checkbox"/> | | | |
| • Huuva ilman puhallinta 6&10 GN 1/1 uunit | PNC 922733 | <input type="checkbox"/> | | | |
| • Huuva ilman puhallinta 6+6&10 GN 1/1 uunit | PNC 922737 | <input type="checkbox"/> | | | |
| • Kiinteä johteikko 8 GN 1/1 - 85 mm johdeväli | PNC 922741 | <input type="checkbox"/> | | | |

Edestä

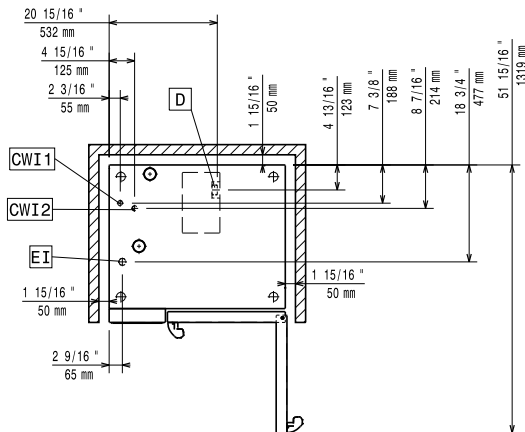


Sivulta



CWI1 = Kylmän veden sisääntulo
 CWI2 = Kylmän veden sisääntulo 2
 D = Poisto
 DO = Ylivuotoputki
 EI = Sähköliitäntä

Päältä



Sähkö

Jännite:

217802 (ECO E101B2A2)

380-415 V/3N ph/50-60 Hz

Liitäntäteho, vakio:

19 kW

Syötönerotuskytkin vaaditaan

Vesi

Vesiliitännät (sisään) "CWI1-

CWI2": 3/4"

Paine: 1-6 bar

Poisto "D": 50mm

vesiliitännän sijainti: Pohjassa vasemmalla

Asennus

Varoetäisyys:

Varoetäisyys: 5 cm taakse ja oikealle.

Suosittelu huoltotila:

50 cm vasemmalle puolelle.

Avaintieto

Oven saranat:

Ulkomitat, leveys: 867 mm

Ulkomitat, syvyys: 775 mm

Ulkomitat, korkeus: 1058 mm

Nettopaino: 141 kg

Kuljetuspaino: 159 kg

Kuljetuskorkeus: 1280 mm

Kuljetusleveys: 930 mm

Kuljetussyvyys: 930 mm

Kuljetustilavuus: 1.11 m³

Hyväksynät: CE;CB;ETL SANITATION;

Suojausluokka: ErgoCert 4*

Kapasiteetti, astiat - 65 mm: IPX5

8; 1/1 Gastronorm

Koneesta poistuvan ilman määrät

Lämpökuorma (latent): 3654 W

Lämpökuorma (sensible): 2436 W

ISO sertifikaatit

ISO Standardit:

ISO 9001; ISO 14001; ISO 45001; ISO 50001